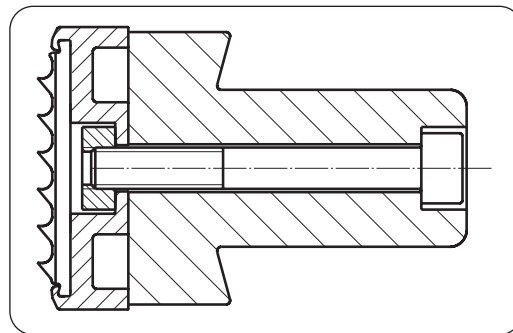


Chapón fijo engrapado a un soporte de aluminio



Chapón fijo transformado

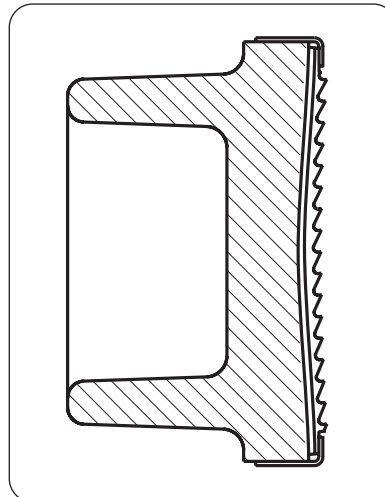
## Transformación del sistema de engrapado a fijación con tornillos para chapones fijos de aluminio

Por regla general en los modelos antiguos de carda, se pueden encontrar variables y diferentes sistemas. En la mayoría de los casos, los clientes no están en situación de sustituir las guarniciones gastadas por su cuenta, sino que las tienen que enviar a un taller técnico para su sustitución. Por esta razón GRAF ha diseñado un número de diferentes juegos de transformación, permitiendo así a los clientes una eficiente, sencilla y económica sustitución de las guarniciones en la misma hilatura.

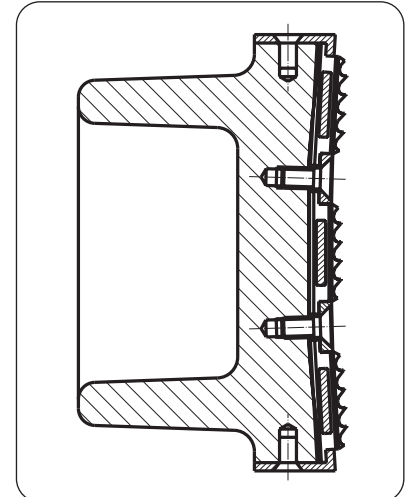
### VENTAJAS

- Tiras de guarnición más precisas, lo cual permite una instalación más exacta
- Simple sustitución de las tiras de la guarnición
- Más económico

### TRANSFORMACIÓN DE LAS PLANCHAS DE CARDADO EXISTENTES A 3 CHAPONES FIJOS



Versión original

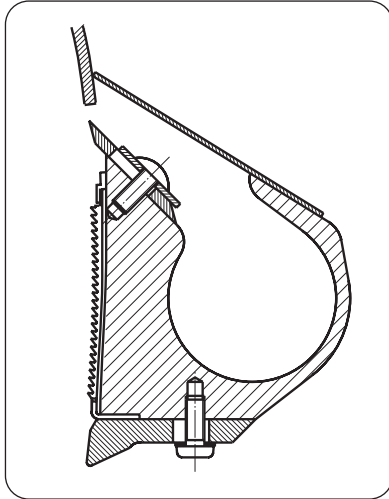


Transformación

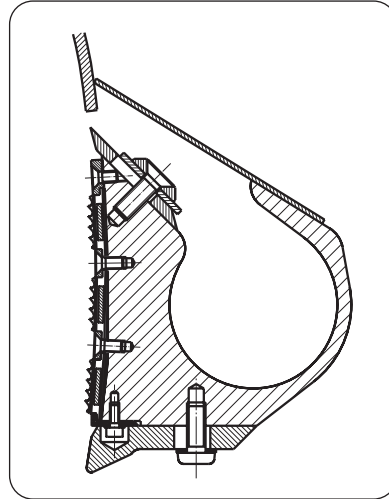
# Transformación de los sistemas existentes



## TRANSFORMACIÓN DE LAS PLANCHAS DE CARDADO EXISTENTES A 3 CHAPONES FIJOS

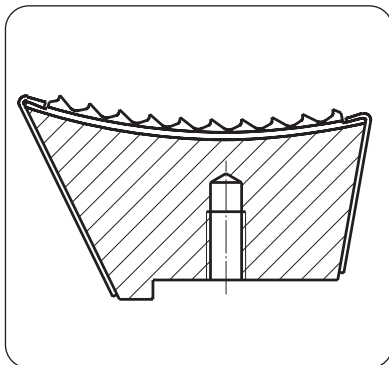


Versión original

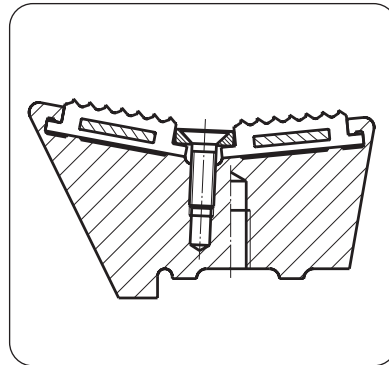


Transformación

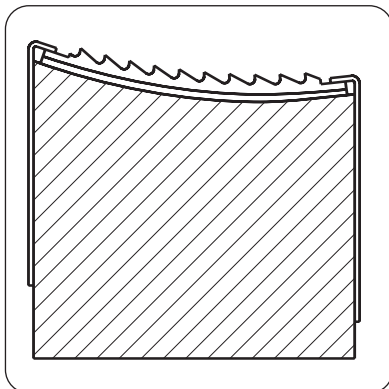
## SUSTITUCIÓN DE LOS SEGMENTOS DE PREABERTURA EXISTENTES



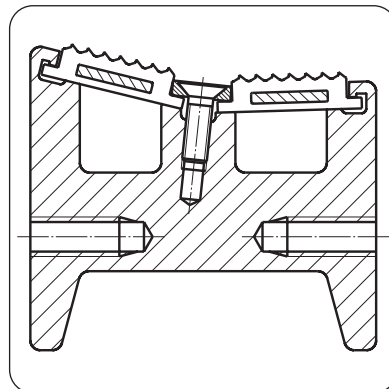
Versión original



Versión modificada



Versión original



Versión modificada